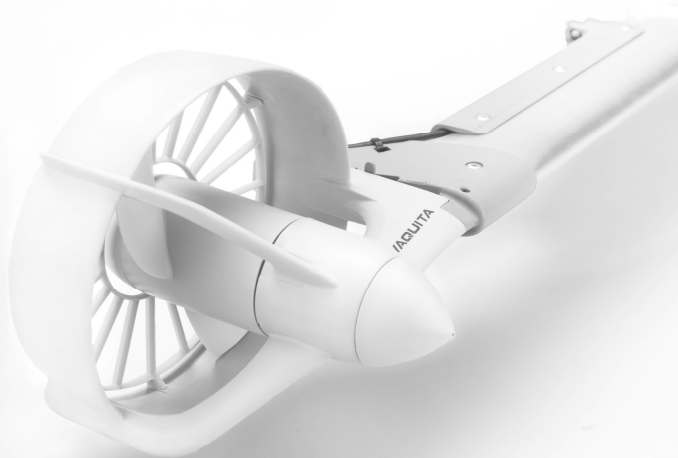




E-PROP ELEKTRISCHER AUSSENBORDER

Bedienungsanleitung



XCAT eProp Außenborder

Einleitung

Vielen Dank, dass Sie sich für den Kauf des eProp Außenborders entschieden haben. Der XCAT Segelkatamaran kann zusätzlich zum Segel auch mit dem RowMotion-Rudersystem, dem RowVista-Vorwärtsrudersystem oder dem eProp Außenborder angetrieben werden.

Bei Fragen, Anregungen oder Problemen stehen wir Ihnen jederzeit gerne zur Verfügung. Besuchen Sie auch unsere offizielle Website www.x-cat.com.

Verwendung dieses Handbuches

Bevor Sie den eProp Außenborder verwenden, lesen Sie dieses Handbuch bitte sorgfältig durch, um sich mit den korrekten und sicheren Bedienungsabläufen vertraut zu machen. Mit der Verwendung des eProp Außenborder stimmen Sie zu, dass Sie den Inhalt der Bedienungsanleitung vollständig gelesen und verstanden haben. Row&Sail übernimmt keine Haftung für Schäden oder Verletzungen, die durch Handhabung entstehen, die der Bedienungsanleitung widersprechen. Aufgrund der ständigen Optimierung unserer Produkte, behält sich Row&Sail das Recht vor, den Inhalt der Bedienungsanleitung ständig anzupassen. Row&Sail behält sich außerdem die geistigen Eigentums- und die gewerblichen Schutzrechte vor, darunter Urheberrechte, Patente, Logos und Design.

Dieses Handbuch kann ohne vorherige Ankündigung aktualisiert werden. Die neueste Version finden Sie auf unserer Website www.x-cat.com. Wenn Sie Abweichungen zwischen Ihren Produkten und diesem Handbuch feststellen oder wenn Sie Zweifel bezüglich des Produktes oder des Handbuches haben, besuchen Sie bitte unsere Website www.x-cat.com.

Row&Sail behält sich das Recht der endgültigen Auslegung dieser Bedienungsanleitung vor.

Abbildungen

Bitte beachten Sie beim Lesen dieses Handbuchs die folgenden Abbildungen:



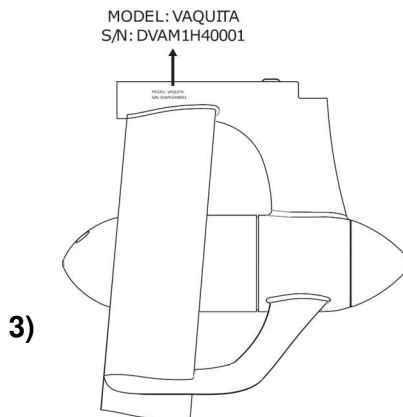
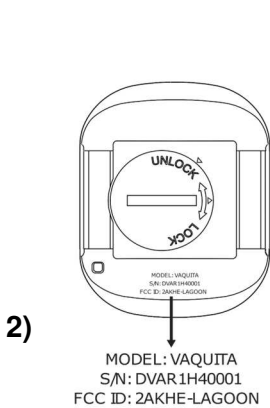
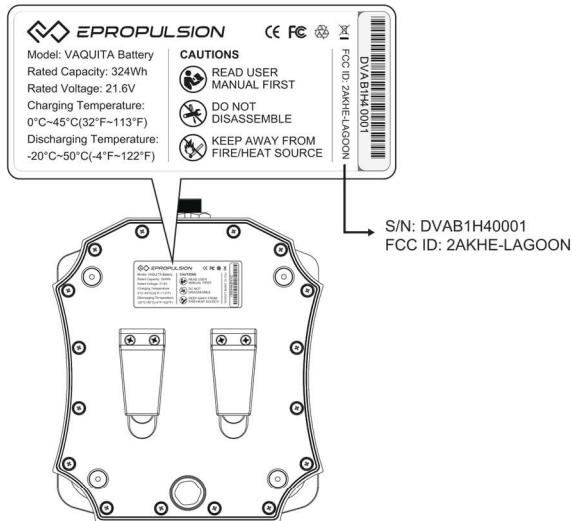
Wichtige Anweisungen oder Warnungen



Nützliche Informationen oder Tipps

Die Seriennummer des Produkts

Die Abbildung 1 zeigt die Position der Seriennummer der VAQUITA-Batterie (S/N) an. Auf den Abbildungen 2 und 3 sehen Sie, wo die Seriennummern der VAQUITA-Fernbedienung und des Motors (S/N) zu finden sind.



Die drei oben gezeigten Teile haben unterschiedliche Seriennummern. Bitte notieren Sie sich diese Seriennummern für zukünftige Wartungs- oder andere Kundendienstleistungen.

Inhalt

1. Wichtige Sicherheitsanweisungen	6
2. Produktübersicht	8
2.1. Paketinhalt	8
2.2. Komponentenschema	10
2.3. Technische Spezifikationen.....	11
3. Installation	13
3.1. Befestigung der eProp-Batterie	13
3.1.1. Batterie mit Halterung und Fernbedienung verbinden	13
3.1.2. Batterieeinheit am XCAT anbringen.....	14
3.2. Installation des eProp Außenborder auf dem XCAT	15
3.3. Verbindung von Batterie und Motor	15
3.4. Befestigung der VAQUITA-Fernbedienung	16
3.5. <i>Bohrung für Rastbolzen</i>	17
4. Bedienung	18
4.1. Ins Wasser schwenken	18
4.2. Fahrbetrieb.....	18
4.3. Hochschwenken	19
4.4. Verwendung der Batterie.....	20
4.4.1. LED-Anzeige der Batterie	20
4.4.2. Ein- / Ausschalten der VAQUITA-Batterie	22
4.4.3. Aufladen der Batterie.....	24
4.5. Die Verwendung der VAQUITA-Fernbedienung	25
4.5.1. Ein- / Ausschalten der VAQUITA-Fernbedienung	25
4.5.2. Steuerung des VAQUITA-Motors	27
4.5.3. Batterie der Fernbedienung ersetzen	28

4.6.	Pairing/Verbinden zwischen Fernbedienung und Batterie.....	29
5.	Abnehmen des eProp-Motors.....	30
6.	Transport und Lagerung.....	30
6.1.	Transport.....	30
6.2.	Lagerung.....	31
7.	Wartung.....	31

1. Wichtige Sicherheitsanweisungen

Diese Bedienungsanleitung enthält wichtige Informationen zur Installation und sicheren Nutzung des ePropulsion VAQUITA. Bevor Sie das Produkt verwenden, lesen Sie dieses Handbuch bitte vollständig durch und beachten Sie insbesondere die folgenden Sicherheitshinweise:



Vor der Nutzung

- VAQUITA ist nur für Personen geeignet, die sich in guter körperlicher Verfassung befinden, schwimmen und paddeln können.
- Tragen Sie bei der Nutzung immer eine Schwimmweste.
- Nehmen Sie immer ein Paddel oder ein Rudersystem auf Ihren XCAT mit.
- Nur Erwachsene, die diese Anleitung vollständig gelesen und verstanden haben, dürfen VAQUITA benutzen.
- Überprüfen Sie vor dem Einsatz den Zustand sowie die Funktionsfähigkeit von VAQUITA und stellen Sie sicher, dass sich alle Komponenten in einem guten Zustand befinden.
- Bevor Sie losfahren, vergewissern Sie sich, dass der VAQUITA Motor ordnungsgemäß am XCAT befestigt ist.
- Stellen Sie sicher, dass die Fernbedienung einwandfrei über eine kabellose Verbindung funktioniert.
- Machen Sie sich mit allen Einzelheiten im Zusammenhang mit diesem Produkt vertraut.
- Informieren Sie sich vor dem Gebrauch über die örtlichen Sicherheitsrichtlinien und Schifffahrtsregeln auf dem jeweiligen Gewässer.
- Checken Sie im Voraus die örtlichen Gegebenheiten und die Wetterlage, um ungünstige Bedingungen wie starke Winde, Wellen, Strömungen, Stromschnellen usw. zu vermeiden.



Während der Nutzung

- Schalten Sie den Motor nicht in seichtem Wasser oder außerhalb des Wassers an. Benutzen Sie den Motor nur in ausreichend tiefem Wasser und vermeiden Sie die Anschaltung des Motors in der Nähe von möglichen Hindernissen.
- Befolgen Sie die korrekten Bedienungsanweisungen dieses Handbuchs.
- Befestigen Sie die VAQUITA Fernbedienung an der Batterie oder Ihrem Handgelenk, um sie leicht erreichen zu können.
- Lassen Sie den Motor nicht laufen, wenn sich Schwimmer oder andere Wasserfahrzeuge in der Nähe ihres XCAT befinden.
- Drücken Sie in Notfallsituationen sofort die Ein-/Aus-Taste der VAQUITA Fernbedienung.
- Beachten Sie beim Betrieb des Motors die örtlichen Sicherheitsvorschriften und Schifffahrtsordnungen.
- Benutzen Sie den Motor nicht unter dem Einfluss von Alkohol oder Drogen.

- Schalten Sie die VAQUITA Batterie und die VAQUITA Fernbedienung aus, bevor Sie die Batterie vom XCAT abnehmen.
- Vergewissern Sie sich, dass der Stecker des Netzkabels vor dem Gebrauch fest sitzt. Andernfalls kann das Produkt während des Betriebes schwer beschädigt werden.



Bedienung

- **Lassen Sie den Motor niemals außerhalb des Wassers laufen, da dies seine Lebensdauer erheblich verkürzt, laute Geräusche verursacht und möglicherweise Ihre Finger verletzen kann. Sollten Sie den Motor unbeabsichtigt in der Luft starten, stoppt der Motor aus Sicherheitsgründen sofort nach 5 Sekunden und kann dann möglicherweise nicht wieder normal in Betrieb genommen werden. Halten Sie stets Abstand von dem laufenden Propeller.**
- Das Produkt darf nicht durch Sie selbst oder unautorisierte dritte Personen zerlegt oder repariert werden.
- Halten Sie es von brennbaren Gasen, ätzenden und anderen gefährlichen Stoffen fern.
- Bewahren Sie VAQUITA an einem trockenen und gut belüfteten Ort ohne direkte Sonnenstrahlung und Regeneinwirkung sowie fernab von gefährlichen Substanzen auf.
- Beachten Sie die Sicherheitshinweise zur Batterie und verwenden Sie sie in der korrekten Weise, um Kurzschlüsse, Überhitzung, Überladung und Überentladung zu vermeiden. Lassen Sie den Akku niemals fallen.
- Benutzen Sie nur das VAQUITA-Ladegerät zur Aufladung der Batterie. Die Verwendung anderer Ladegeräte kann zu einer Verkürzung der Laufzeit, zu vorzeitigem Batterieausfall, sogar zu einem Brand oder einer Explosion führen.
- Reinigen Sie den VAQUITA Motor nach jedem Gebrauch mit frischem Wasser.
- **Nach der Verwendung des VAQUITA Motors im Salzwasser, muss dieser gründlich gereinigt werden: Spülen Sie den Motor zuerst mit Frischwasser gründlich ab. Anschließend muss der Motor in einem Behälter mit frischem Wasser mit geringer Geschwindigkeit betrieben werden, um Salzablagerungen auf den beweglichen Teilen des Antriebs zu verhindern. Salzverkrustungen können zu Schäden am Motor führen!**

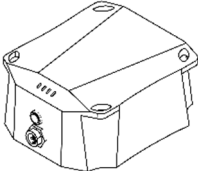
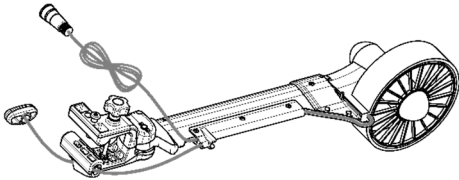
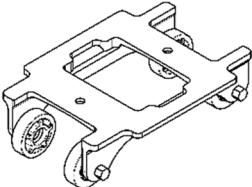
2. Produktübersicht

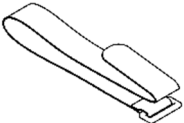
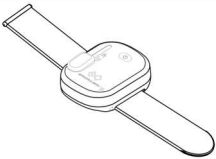



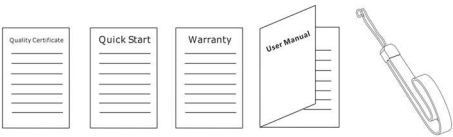
XCAT eProp Außenborder ist ein elektrisches Antriebssystem für den XCAT-Segelkatamaran.

Das Produkt besteht hauptsächlich aus der Halterung mit dem Motor, der VAQUITA Batterie und der VAQUITA-Fernbedienung. Dieses kleine, aber leistungsstarke Antriebssystem kann über eine Stunde auf voller Geschwindigkeit laufen und unterstützt Sie perfekt, egal ob bei einer Windflaute oder als Unterstützung bei einer Wende.

2.1. Paketinhalt

Packen Sie das Paket aus und prüfen Sie es auf eventuelle Transportschäden. Überprüfen Sie alle Teile des Paketes anhand der nachstehenden Liste. Sollte das Produkt durch den Transport beschädigt worden sein oder einer der angeführten Gegenstände fehlen, wenden Sie sich bitte umgehend an Ihren Händler.

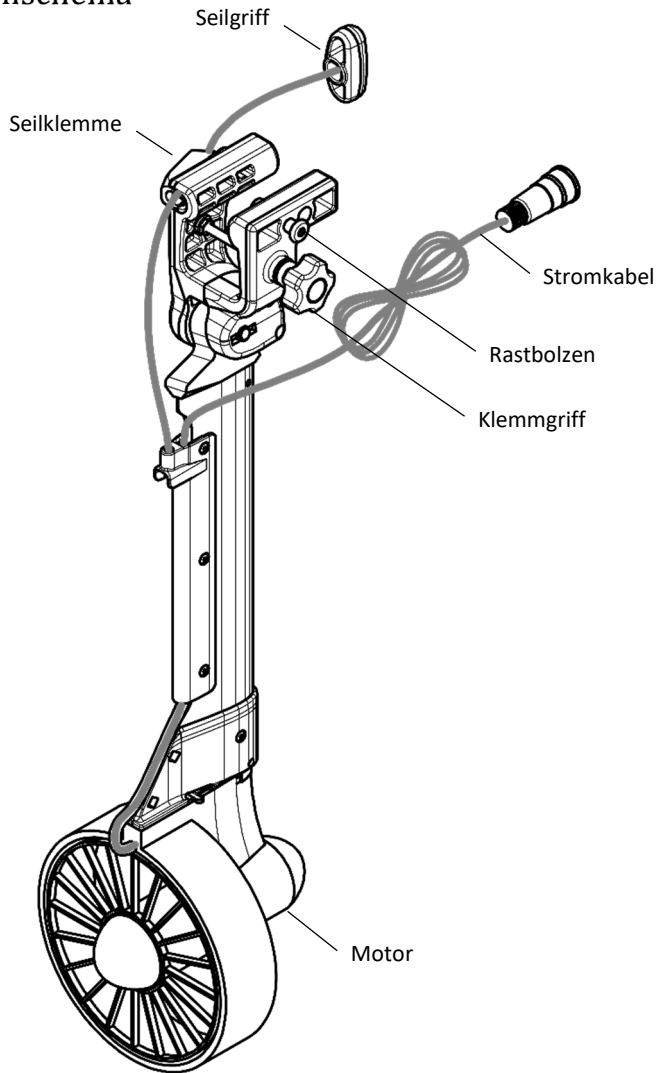
Nr.	Bezeichnung	Menge	Abbildung
1	VAQUITA-Batterie	1 Stück	
2	eProp Halterung inklusive VAQUITA-Motor	1 Stück	
3	eProp Batteriehalterung	1 Stück	

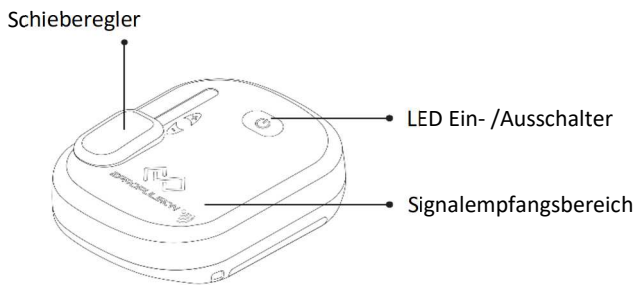
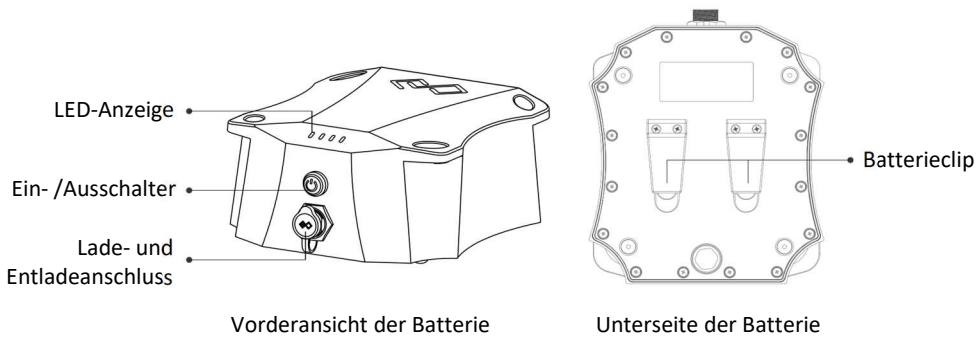
4	Klettband 30 x 550 mm	1 Stück	
5	VAQUITA- Fernbedienung (inklusive Armband)	1 Stück	
6	VAQUITA Ladegerät	1 Stück	
7	Tasche für Batterie	1 Stück	
8	Tasche für Motor mit Halterung	1 Stück	
9	XCAT eProp- Bedienungs- anleitung, VAQUITA- Benutzerhandbuch, Anleitung, Schnellstart, Garantiekarte, Qualitätszertifikat Verlängerungsband für die Fernbedienung	1 Satz	



Bewahren Sie bitte die Originalverpackung für den Transport und die Lagerung auf.

2.2. Komponentenschema





2.3. Technische Spezifikationen

Produktdaten

Eingangsleistung	300 W
Statischer Schub	23 lbs
Gesamtgewicht	6.85 kg / 15.1 lbs
Gewicht Motor inkl. Halterung	1.85 kg / 4.1 lbs
Abmessung Motor mit Halterung	600 mm x 180 mm x 170 mm / 23.6" x 7.1" x 6.7"
Propellerdurchmesser	150 mm / 5.9"
Propellerabstand	115 mm / 4.5"
Propeller Höchstgeschwindigkeit	1800 U/min

VAQUITA-Batterie

Batterietyp	Lithium-Ionen-Akkumulator
Nennleistung	324 Wh
Nennspannung	21.6 V
Endladespannung	25.2 V
Abschaltspannung	18 V
Gewicht	2.5 kg
Lebensdauer	≥ 500 Ladezyklen (80% der Nennkapazität)
Ladezeit	3 Stunden
Temperaturbereich	Aufladung: 0°C ~ 45°C / 32°F ~ 113°F Entladung: -20°C ~ 50°C / -4°F ~ 122°F
Größe	216 mm x 178 mm x 100mm / 8.5" x 7" x 4"

VAQUITA-Fernbedienung

Kontrollmethode	Wireless
Schieberegler	Achtstufiger Schieberegler
Vorwärts- / Rückwärtssteuerung	Vorwärtssteuerung
Stromversorgung	Eine eingebaute Knopfzelle (CR2032)

VAQUITA-Ladegerät

Eingangsleistung	180 W
Eingangsspannung (AC)	100 V ~ 240 V
Eingangsfrequenz	50 Hz / 60 Hz
Eingangsstrom	≤ 3A
Ausgangsspannung	(DC) 25.2 V / 7 A
Temperaturbereich	Bedienung: -29°C ~ 45.5°C / -20.2°F ~ 113.9°F Lagerung: -40°C ~ 75°C / -40°F ~ 167°F
Effizienz	≥ 87%

E-PROP OUTBOARDER-Tasche

Inhalt	eProp-Motor mit Halterung
Größe	650 mm x 160 mm x 160 mm / 25.6" x 6.3" x 6.3"
Gewicht inkl. Inhalt	2.7 kg / 6 lbs

E-PROP BATTERY-Tasche

Inhalt	Batterie komplett mit Fernbedienung und Ladegerät
Größe	240 mm x 240 mm x 150 mm / 9.4" x 9.4" x 5.9"
Gewicht inkl. Inhalt	4.15 kg / 9.1 lbs

Reichweite

Volle Leistung	ca. 8 km / ca. 70 Minuten
Halbe Leistung	ca. 20 km / ca. 5 Stunden



Die Batterieleistung hängt von vielen externen Faktoren wie z.B. der Betriebsumgebung, Temperatur, Strömung, Wind usw. ab.

3. Installation

Der XCAT eProp Außenborder ist für die Verwendung auf dem XCAT-Segelkatamaran vorgesehen.

3.1. Befestigung der eProp-Batterie

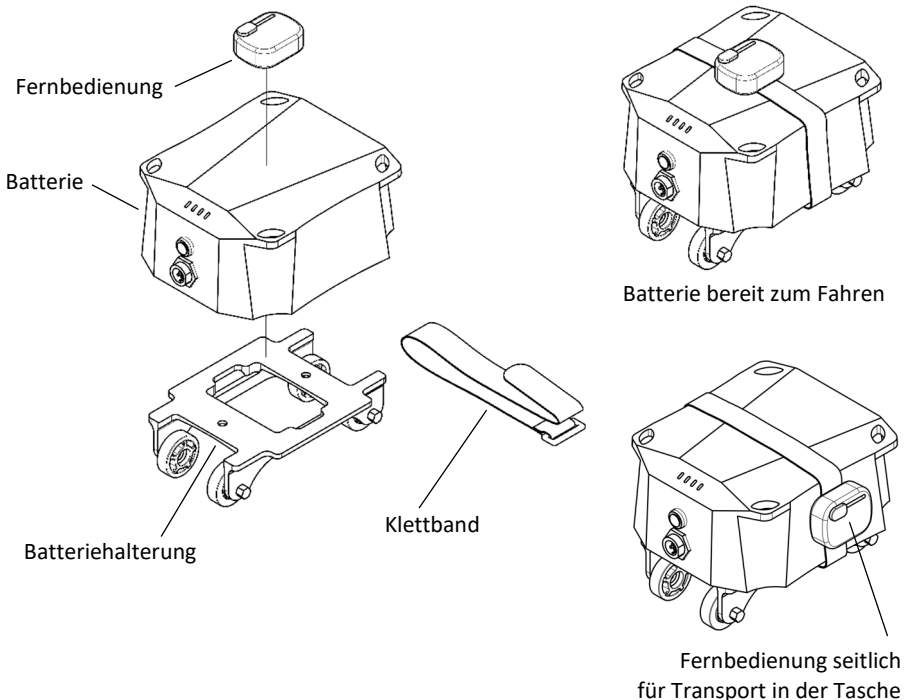
3.1.1. Batterie mit Halterung und Fernbedienung verbinden

Fädeln Sie zuerst das Klettband durch die beiden seitlichen Schlitz der Batteriehalterung ein. Dann drehen Sie die VAQUITA-Batterie auf die Unterseite. Nun setzen Sie die Halterung darauf und schieben das Klettband in die beiden Batterieclips auf der Unterseite der Batterie.

Jetzt drehen Sie die Batterie mit der Halterung wieder um, sodass die 4 Rollen unten sind. Dann fädeln Sie das Klettband durch die seitliche Öffnung der Fernbedienung. Zum Schluss werden alle Teile mit dem Klettband zusammengebunden. Für den Fahrbetrieb sollte die Fernbedienung oben mittig auf dem Akku positioniert sein.

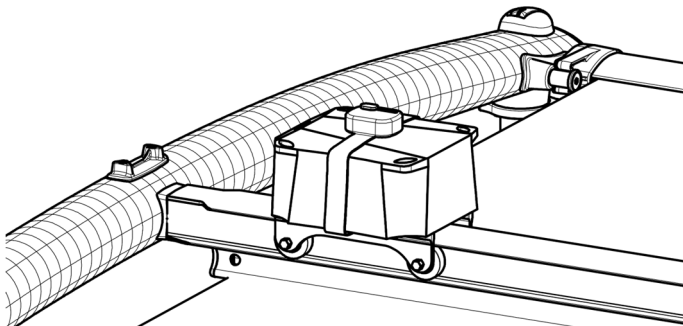
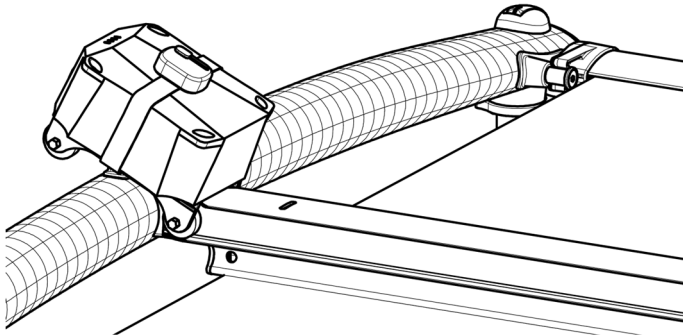


Wird die Batterie zum Transport in die Tasche gegeben, soll die Fernbedienung vorher seitlich auf dem Akku fixiert werden. So ist sie besser vor Beschädigungen geschützt.



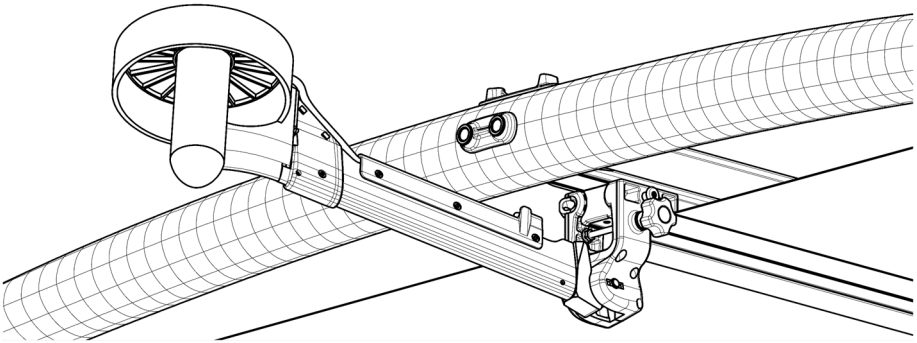
3.1.2. Batterieeinheit am XCAT anbringen

Schieben Sie die Batterieeinheit von hinten auf den Mittelbalken des XCATs. Dafür darf das Steuerruder noch nicht am XCAT montiert sein. Wenn das Steuerruder schon angebracht ist, muss es nochmals abgenommen werden. Der Entladeanschluss der Batterie zeigt für die Anbringung nach hinten. Fädeln Sie zuerst die vorderen beiden Rollen der Batterie von oben auf Mittelbalken ein und schieben Sie diese vorne. Dann die hinteren beiden Rollen einfädeln und die Batterie noch ein Stück weiterschieben.



3.2. Installation des eProp Außenborder auf dem XCAT

- 1) Kontrollieren Sie, ob die eProp-Halterung in der hochgeschwenkten Position ist.
- 2) Kontrollieren Sie, ob der Klemmgriff geöffnet ist.
- 3) Schieben Sie den eProp von hinten auf das Mittelbalkenprofil und ziehen Sie den Rastbolzen. Die Halterung nun so weit vorwärts schieben, bis der Rastbolzen im Loch vom Mittelbalkenprofil einrastet.
- 4) Mit dem Klemmgriff den eProp am Mittelbalken festklemmen.



3.3. Verbindung von Batterie und Motor

Nachdem der eProp Außenborder und der Akku auf dem XCAT befestigt wurden, können Sie den Motor mit der Batterie verbinden. Stecken Sie den Stecker des Motorkabels in den Lade-/Entladeanschluss der VAQUITA Batterie und befestigen Sie den Stecker. Fixieren Sie das Stromkabel mit einem Klettband, so dass es nicht stört oder ins Wasser hängen kann.



Vergewissern Sie sich, dass die VAQUITA-Batterie ausgeschaltet ist und die Anschlüsse trocken sind, bevor Sie den Motor installieren.

3.4. Befestigung der VAQUITA-Fernbedienung

Die Fernbedienung wird standardmäßig auf der Batterie fixiert. Dort ist sie von allen Seiten gut zugänglich bedienbar und kann nicht verloren gehen.

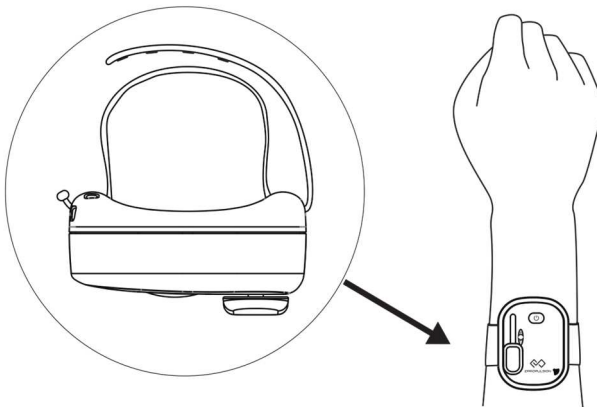
Alternativ kann die Fernbedienung für einen einfachen Zugriff auch am Handgelenk befestigt werden. Sie müssen das Band durch die seitliche Öffnung der VAQUITA-Fernbedienung durchfädeln und den Gurt fest um das Handgelenk, wie in der Abbildung gezeigt.



Stellen Sie sicher, dass das Band fest verbunden ist, wenn Sie es tragen, oder befestigen Sie es an einem Paddel, um zu vermeiden, dass es ins Wasser fällt.



Wenn die VAQUITA Fernbedienung versehentlich ins Wasser fällt, kann es zu einem Ausfall der kabellosen Kommunikation kommen, so dass der Motor stoppt.

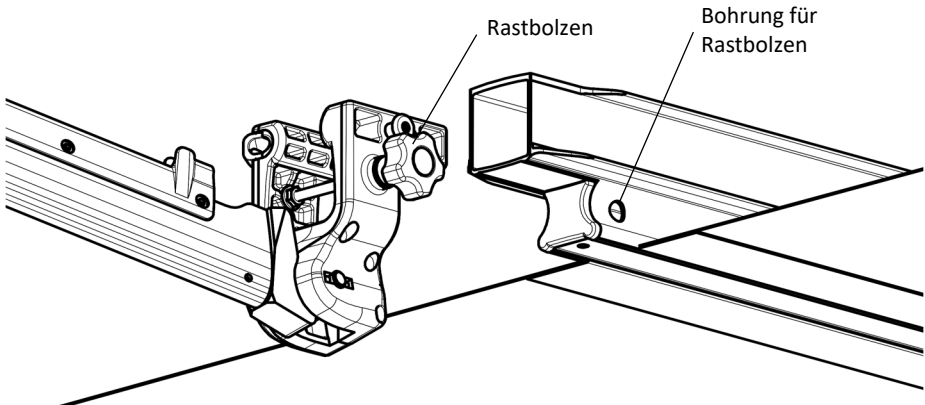


3.5. Bohrung für Rastbolzen

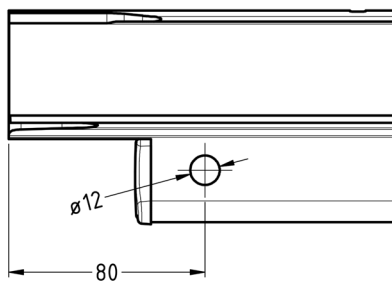
Zum Fixieren des eProp-Antriebes gibt es am Mittelbalken standardmäßig eine seitliche Bohrung, in die der Rastbolzen einrasten kann.

Bei älteren XCAT-Modellen kann diese Bohrung fehlen.

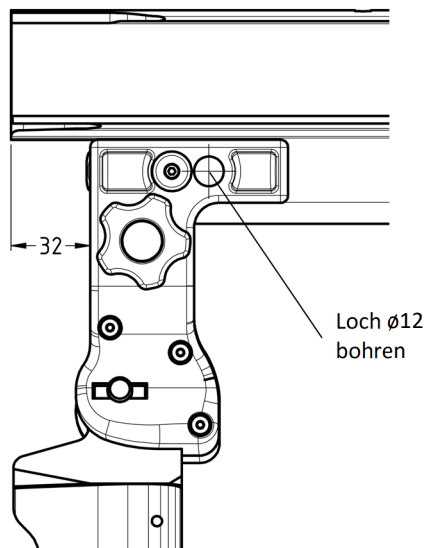
Um den eProp auf älteren XCAT-Modellen verwenden zu können, kann diese Bohrung nachträglich von Ihnen selbst gemacht werden.



Der Klemmteil der eProp Halterung dient als Bohrschablone - siehe Skizze unterhalb! Bringen Sie die den Klemmteil hinten am Mittelbalkenprofil auf 32mm (vom Ende des Mittelbalken gemessen) an. Dort klemmen Sie die Halterung mit dem Klemmgriff fest. Jetzt können Sie mit einer Akkubohrmaschine und einem Bohrer $\varnothing 12$ durch die Halterung das Loch für den Rastbolzen in den Mittelbalken bohren.



Position der Bohrung



4. Bedienung

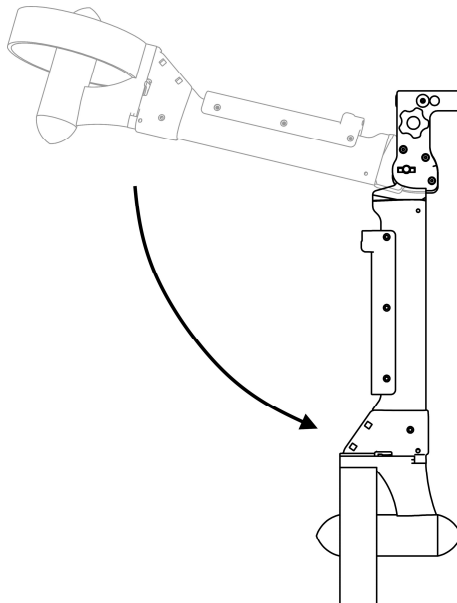
Für sachgemäße Bedienung des XCAT eProp Außenborders, lesen Sie diesen Abschnitt vor jeder Inbetriebnahme sorgfältig durch.

4.1. Ins Wasser schwenken

Um den eProp-Motor ins Wasser zu schwenken, ziehen Sie am Seilgriff und bringen das Seil auf Zug.

Jetzt können Sie das Seil durch eine seitliche Bewegung aus der Seilklemme lösen.

Dann verringern Sie den Zug und lassen das Seil langsam zurückziehen. Durch das Eigengewicht vom eProp-Motor schwenkt er von selbst nach unten.



4.2. Fahrbetrieb

Beim Fahren mit dem eProp wird der XCAT über das Steuerruder gelenkt.



Der eProp ist nur zum Vorwärtsfahren geeignet. Er besitzt keinen Rückwärtsgang.



Um Beschädigungen zu verhindern, klappt der Motor automatisch hoch, wenn er auf ein Hindernis trifft.

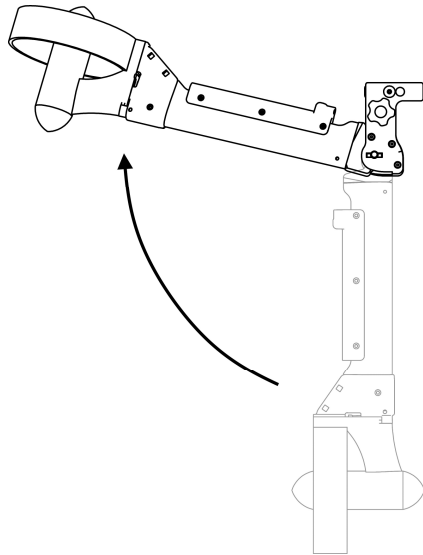
Sollte er bei einem Hindernis einhacken, ist ein Hochklappen nicht möglich. Kontrollieren Sie daher nach einer Kollision immer, ob es zu Schäden am Antrieb gekommen ist.



Wenn Sie rückwärts gegen ein Hindernis treiben, gibt es keinen Schutz. Der Antrieb wird senkrecht im Wasser bleiben. Es könnte zu Schäden am Antrieb oder der Halterung kommen.

4.3. Hochschwenken

Zum Hochschwenken des Motors nehmen Sie den Seilgriff und ziehen den Antrieb mit gleichmäßigem Zug nach oben. Wenn die Motorhalterung den oberen Anschlag erreicht hat, fixieren Sie das Seil in der Seilklemme.



Wenn der Antrieb nicht mehr verwendet wird, Sie anlanden wollen oder ein mögliches Hindernis im Wasser entdecken, müssen Sie den eProp-Außenborder aus dem Wasser hochschwenken.



Beim Hochschwenken darf der Antrieb auf keinen Fall laufen. Der Schieberegler der Steuerung muss auf Null stehen. Die VAQUITA Batterie soll ausgeschaltet sein.

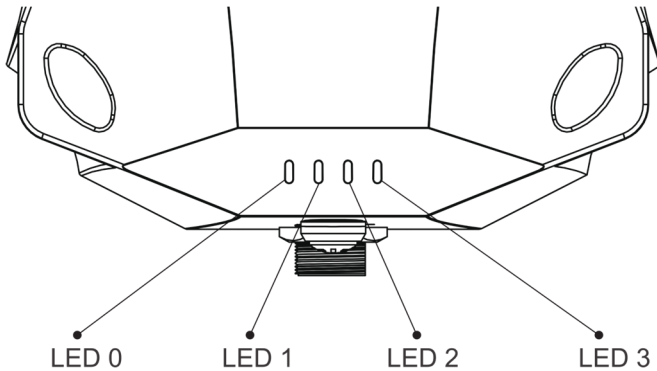


Wenn Sie mit dem XCAT vorwärts oder rückwärts am Strand anlanden, müssen Sie den Antrieb vorher unbedingt hochklappen, um mögliche Schäden am Antrieb zu vermeiden.

4.4. Verwendung der Batterie

4.4.1. LED-Anzeige der Batterie

Die vier LEDs der VAQUITA-Batterie zeigen den Batteriestand, Fehler und den Verbindungsstatus an. Die LEDs sehen Sie in der folgenden Abbildung.



Die folgende Tabelle beschreibt den Anzeigestatus der LED-Lampe während des Ladens und Entladens.

Batteriestatus	Beschreibung	Leistung			
Laden	0%~40%	☆			
	40%~60%	●	☆		
	60%~80%	●	●	☆	
	80%~99%	●	●	●	☆
	100%	●	●	●	●
Entladen	0%~20%	☆	☆	☆	☆
	20%~40%	●			
	40%~60%	●	●		
	60%~80%	●	●	●	
	80%~100%	●	●	●	●

Hinweis: ● bedeutet konstantes Licht, ☆ bedeutet Blinken (Blinkfrequenz 1 Hz).



Wenn sich der Akku beim Entladen zwischen 0% und 20% befindet, blinken alle LEDs gleichzeitig, um Sie daran zu erinnern, dass der Akku so schnell wie möglich geladen werden soll.

Wenn die LEDs ungewöhnliche blinkende Zustände aufweisen, überprüfen Sie die richtige Lösung in der nachstehenden Tabelle zur Fehlerbehebung.

Anormaler LED-Status				Fehler	Lösungen
L0	L1	L2	L3		
☆	☆			Fehler 1: Kommunikation mit der VAQUITA-Fernbedienung ist fehlgeschlagen.	1. Stellen Sie sicher, dass die VAQUITA-Fernbedienung eingeschaltet ist. 2. Bitte schauen Sie sich das Pairing-Verfahren zwischen VAQUITA-Fernbedienung und VAQUITA-Batterie an (siehe 4.6).
		☆		Fehler 2: Kommunikation mit der VAQUITA-Batterie ist fehlgeschlagen.	Bitte starten Sie die Batterie neu.
		☆	☆	Fehler 3: Andere Batteriefehler	Bitte starten Sie die Batterie neu.
	☆	☆	☆	Fehler 4: Überhitzung der VAQUITA-Batterie	Hören Sie mit dem Betrieb auf und warten Sie, bis die Temperatur auf den normalen Betriebsbereich abgesunken ist.

Hinweis: ☆ bedeutet Blinken (0,2 Sekunden Intervall, 5 Hz).



Wenn Fehler 1 auftritt, blinken L0 und L1 abwechselnd mit L2 und L3.



Wenn im Nichtladezustand ein Fehler auftritt, zeigen die LED-Lampen abwechselnd die Leistung und den Fehler an. Jeder Status wird für 3 Sekunden angezeigt.



Wenn mehrere Fehler gleichzeitig auftreten, zeigen die LED-Lampen den Fehlerstatus abwechselnd in der folgenden Reihenfolge an:
Fehler 4 → Fehler 3 → Fehler 1 → Fehler 2

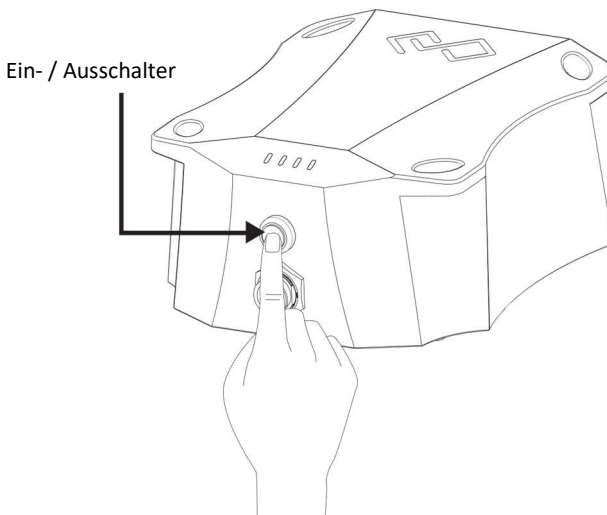


Beim Laden kann Fehler 4, Überhitzung der VAQUITA-Batterie auftreten.





Wenn der Fehler weiterhin besteht, wenden Sie sich an einen der offiziellen autorisierten Händler.

4.4.2. Ein- / Ausschalten der VAQUITA-Batterie



In der folgenden Tabelle erfahren Sie, wie Sie die VAQUITA-Batterie richtig ein- oder ausschalten.

Verfahren	Beschreibung
Einschalten	<p>Drücken Sie im ausgeschalteten Zustand die Ein- / Aus-Taste und halten Sie diese gedrückt, bis alle LEDs nacheinander leuchten. Lassen Sie dann die Taste los.</p> <p> Wenn Sie den Schalter loslassen, bevor die LED-Lampen vollständig leuchten, kann die Batterie nicht eingeschaltet werden.</p>
Ausschalten	<p>Drücken Sie im eingeschalteten Zustand die Ein- / Aus-Taste und halten Sie diese gedrückt, bis alle LEDs nacheinander aufleuchten. Lassen Sie die Taste dann los.</p> <p> Die Batterie kann nicht ausgeschaltet werden, wenn der Netzschalter losgelassen wird, bevor alle vier LEDs erlöschen, und alle vier LEDs gleichzeitig blinken.</p>



Stellen Sie vor der Installation des VAQUITA-Motors sicher, dass die VAQUITA-Batterie ausgeschaltet und der Stecker trocken ist.



Vergewissern Sie sich vor dem Einschalten der VAQUITA-Batterie, dass der VAQUITA-Motor sicher am XCAT befestigt ist.



Wenn die Batterie nicht innerhalb einer Stunde nach dem Einschalten verwendet wird, erlöschen alle LED-Lampen und die Batterie wechselt automatisch in den Tiefschlafmodus. Eine Wiedereinschaltung erfordert einen Neustart der Batterie.



Wenn die Kommunikation unterbrochen wird (z.B. Ausschalten der Fernbedienung), blinken die LED-Lampen paarweise. Wenn die Kommunikation wiederhergestellt ist, zeigt die LED-Anzeige die Echtzeitleistung an.

4.4.3. Aufladen der Batterie

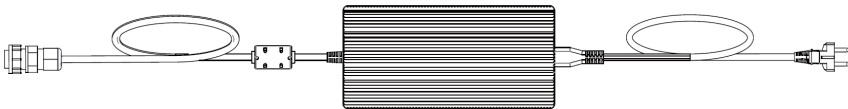


Vorsichtsmaßnahmen vor dem Laden

- Verwenden Sie zum Laden nur das offizielle VAQUITA-Ladegerät. Verwenden Sie kein Ladegerät von Drittanbietern.
- Der Ladetemperaturbereich sollte 0 ° C ~ 45 ° C (32 ° F ~ 113 ° F) sein.
- Vermeiden Sie während des Ladens den Kontakt der Batterie mit Wasser.
- Vermeiden Sie während des Ladens direktes Sonnenlicht oder Regen.
- Vermeiden Sie ein Überladen der Batterie.
- Halten Sie die Batterie beim Laden von brennbaren Materialien wie Teppichen oder Holz fern.
- Hören Sie mit dem Laden im Notfall sofort auf.

Richtige Ladeschritte:

- 1) Schalten Sie die VAQUITA-Batterie aus und trennen Sie den Anschluss zwischen Batterie und Motor. Nehmen Sie die Batterie vom XCAT und legen Sie sie an einen trockenen, sicheren Ort.
- 2) Stecken Sie den Ausgangsstecker des VAQUITA-Ladegeräts in die Lade- und Entladeschnittstelle der VAQUITA-Batterie und befestigen Sie ihn. Stecken Sie dann den Eingangsstecker des Ladegeräts in die Steckdose. Informationen zur LED-Statusanzeige finden Sie unter 4.4.1 LED-Lampe der Batterie.



Anzeige	Normale Anzeige	Beschreibung
Ladegerätanzeige	Langes rotes Licht	Das Ladegerät wird normal aufgeladen.
	Langes grünes Licht	Die Batterie ist voll oder der Stecker des Ladegeräts ist angeschlossen, aber der Ladeanschluss nicht.



Es wird empfohlen, die Batterie vor jeder Verwendung vollständig aufzuladen, da während des Transports und der Lagerung eine Selbstentladung auftreten kann.



Es dauert etwa 3 Stunden, um eine leere Batterie vollständig aufzuladen. Wenn die Batterie vollständig aufgeladen ist, erlöschen die LEDs nach einer halben Stunde.

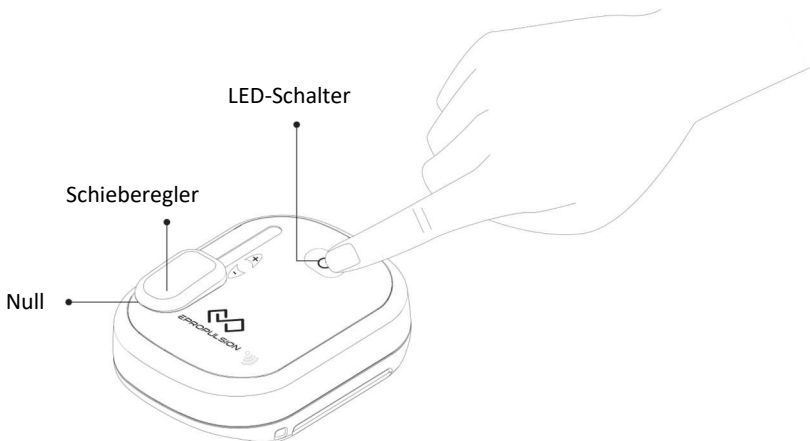
4.5. Die Verwendung der VAQUITA-Fernbedienung

4.5.1. Ein- / Ausschalten der VAQUITA-Fernbedienung



Bitte prüfen Sie, bevor Sie die VAQUITA-Fernbedienung einschalten:

- dass der **Schieberegler auf Null steht.**
- dass der VAQUITA-Motor fest installiert ist.



In der folgenden Tabelle erfahren Sie, wie Sie die VAQUITA-Fernbedienung richtig ein- oder ausschalten.

Verfahren	Beschreibung
Einschalten	Drücken Sie im ausgeschalteten Zustand kurz den Schalter. Wenn Sie einen Piepton hören und die LED langsam leuchtet oder blinket, ist die Fernbedienung richtig eingeschaltet.
Ausschalten	Drücken Sie im eingeschalteten Zustand den Schalter (3 Sekunden lang), bis Sie den Piepton hören. Die Fernbedienung wurde richtig heruntergefahren.



Wenn beim Einschalten der Fernbedienung alle fünf Sekunden ein Signalton ertönt, warnt die Fernbedienung, dass die Fernbedienung fast leer ist. Nach der Warnung für niedrigen Akkuladestand wird die Fernbedienung normal weiterbetrieben und läuft nur noch kurze Zeit. Verwenden Sie eine neue Batterie (Modell: CR2032) und tauschen Sie die alte Batterie so schnell wie möglich aus.

In Abschnitt 4.5.3 erfahren Sie, wie Sie die Batterie austauschen.



Wenn sich die Fernbedienung nicht im Pairing-Modus befindet, blinkt die LED-Anzeige schnell und zeigt an, dass die Kommunikation abnormal ist. Die Fernbedienung schaltet sich nach fünf Minuten automatisch aus.



Wenn der Schieberegler bei eingeschalteter Fernbedienung nicht auf Null steht, blinkt die LED langsam und zeigt an, dass der Schieberegler an der falschen Stelle ist. Bringen Sie den Schieberegler wieder in die Nullposition und die LED kehrt zum normalen langen Licht zurück.



Wenn die Fernbedienung eingeschaltet ist und der Schieberegler auf Null steht, aber länger als 30 Minuten nicht betätigt wird, wird die VAQUITA-Fernbedienung auch automatisch heruntergefahren.



Drücken Sie im Notfall kurz den Schalter, um den Motor sofort zu stoppen.



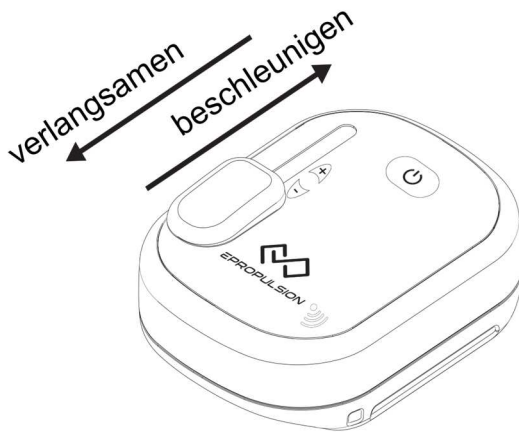
Nähern Sie sich nicht dem drehenden Propeller, um Verletzungen zu vermeiden.

4.5.2. Steuerung des VAQUITA-Motors



Wenn der Schieberegler bei eingeschalteter Fernbedienung nicht auf Null steht, blinken die LEDs langsam. Bringen Sie den Schieberegler wieder in die Nullposition und schalten Sie den Motor wieder ein, sonst kann der Motor nicht normal starten.

Verfahren	Beschreibung	LED
Geschwindigkeitssteuerung	Schieben Sie den Schieberegler nach vorne, um zu beschleunigen und nach hinten zu verlangsamen.	Langes Licht
Motor anhalten	In den normalen Fällen: Schieben Sie den Schieberegler wieder auf Null, um den Motor zu stoppen.	Langes Licht
	Im Notfall: Drücken Sie den Schalter der VAQUITA-Fernbedienung, um dringend zu bremsen.	Blinken



Neustart nach dem Stoppen:

- Schieben Sie im Normalfall den Schieberegler nach vorne, um zu beschleunigen.
- Nach einem Stopp im Notfall zuerst den Schieberegler auf Null schieben und dann die Fernbedienung neu einschalten.



Wenn die VAQUITA-Fernbedienung versehentlich ins Wasser gefallen ist, stoppt der Motor automatisch, um die Sicherheit des Benutzers zu gewährleisten.



Wenn der Motor länger als 30 Minuten nach dem Anhalten nicht betätigt wird, wird die VAQUITA-Fernbedienung auch automatisch heruntergefahren.

4.5.3. Batterie der Fernbedienung ersetzen

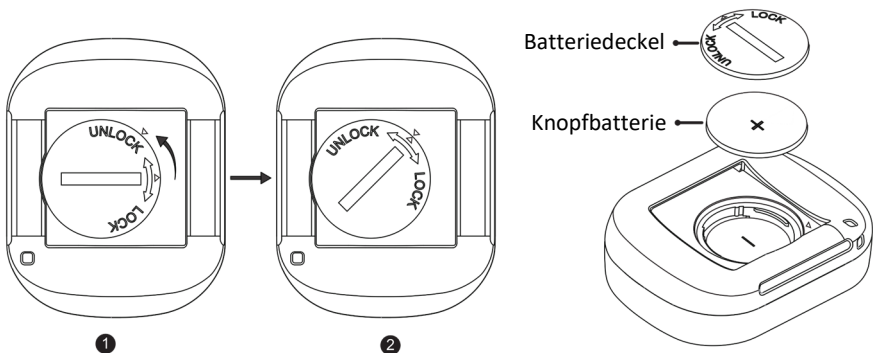
Die VAQUITA-Fernbedienung verwendet die integrierte Batterie (CR2032). Wenn die Fernbedienung eingeschaltet ist und ein Piepton fünfmal hintereinander ertönt, bedeutet das, dass die Batterie leer ist und eine neue Batterie desselben Modells eingesetzt werden muss.

Sie können die Batterie ersetzen, indem Sie die folgenden Schritte ausführen:

Schritt 1: Drehen Sie den Batteriedeckel gegen den Uhrzeigersinn (von ① bis ②).

Schritt 2: Öffnen Sie den Batteriedeckel und legen Sie die Knopfbatterie mit dem Pluszeichen "+" nach oben ein.

Schritt 3: Verriegeln Sie den Batteriedeckel im Uhrzeigersinn, um ihn zu schließen.



4.6. Pairing/Verbinden zwischen Fernbedienung und Batterie

Die VAQUITA-Fernbedienung und die VAQUITA-Batterie wurden bereits vor der Auslieferung gepaart. Wenn Sie jedoch eine neue Batterie oder eine neue Fernbedienung verwenden, müssen sie erneut verbunden werden. Bitte befolgen Sie die folgenden Schritte, um ein Pairing durchzuführen.



Bitte befolgen Sie die folgenden Anweisungen, um ein Pairing durchzuführen. Wir empfehlen dringend, dass Sie den gesamten Vorgang vor dem Pairing lesen und verstehen.

Vorbereiten

Schalten Sie die Fernbedienung aus und schalten Sie die Batterie ein.

Aktivieren Sie den Pairing-Modus

Schritt 1: Versetzen Sie die Batterie in den Pairing-Modus

- ① Drücken Sie den Schalter und lassen Sie ihn los.
Alle LED-Lampen wechseln gleichzeitig in den langsamen Blitzmodus. Dieser Modus dauert nur wenige Sekunden. In dieser Zeit muss Schritt 2 ausgeführt werden. Andernfalls müssen Sie Schritt 1 wiederholen.
- ② Halten Sie den Schalter etwa 5 Sekunden lang gedrückt, bis alle LEDLampen schnell mit derselben Frequenz blinken (dies zeigt an, dass die Batterie erfolgreich in den Pairing-Modus eingetreten ist). Lassen Sie dann den Schalter los.



Der Pairing-Modus dauert nur eine begrenzte Zeit, und Schritt 2 muss während dieser Zeit ausgeführt werden, andernfalls schlägt das Pairing fehl.

Schritt 2: Versetzen Sie die Fernbedienung in den Pairing-Modus

- ① Bewegen Sie die Fernbedienung zur Batterie.
- ② Halten Sie den Schalter der Fernbedienung 10 Sekunden lang gedrückt, bis Sie zwei aufeinanderfolgende Pieptöne hören (was bedeutet, dass sich die Fernbedienung im Pairing-Modus befindet). Lassen Sie den Schalter los und Sie hören dann einen weiteren Piepton. Das bedeutet, dass das Pairing erfolgreich ist.



Lassen Sie den Schalter der Fernbedienung nicht innerhalb von 10 Sekunden los. Andernfalls schlägt das Pairing fehl.

5. Abnehmen des eProp-Motors

Befolgen Sie nach der Verwendung vom eProp die folgenden Schritte, um den VAQUITA-Motor vom XCAT zu entfernen.

- 1) Halten Sie die Ein-/Ausschalter lange gedrückt, um die Batterie auszuschalten.
- 2) Trennen Sie den Anschluss zwischen VAQUITA-Motor und der VAQUITA-Batterie.
- 3) Entfernen Sie die eProp-Halterung vom XCAT:
 - Öffnen Sie den Klemmgriff
 - Ziehen Sie den Rastbolzen und schieben sie gleichzeitig die Halterung nach hinten
 - Schieben Sie Halterung mit Motor vom Mittelbalken herunter
- 4) Entfernen Sie das Steuerruder vom XCAT.
- 5) Schieben Sie die Batterie zurück und fädeln Sie diese nach oben hin aus. Legen Sie sie an einen trockenen und sicheren Ort.



Nach der Verwendung des VAQUITA Motors im Salzwasser, muss dieser gründlich gereinigt werden:

Spülen Sie den Motor zuerst mit Frischwasser gründlich ab. Anschließend muss der Motor in einem Behälter mit frischem Wasser mit geringer Geschwindigkeit betrieben werden, um Salzablagerungen auf den beweglichen Teilen des Antriebs zu verhindern. Salzverkrustungen können zu Schäden am Motor führen!

6. Transport und Lagerung

6.1. Transport

Transportieren Sie den eProp-Außenborder immer in den beiden dafür vorgesehenen Taschen.



Vorsichtsmaßnahmen vor dem Transport:

- Überprüfen Sie und stellen Sie sicher, dass die Verpackung ohne Beschädigungen ist.
- Vermeiden Sie während des Transports heftige Erschütterungen, Stöße oder Quetschungen. Treffen Sie vor dem Transport geeignete Stoßschutzmaßnahmen.
- Setzen Sie die VAQUITA-Batterie während des Transports keinem Sonnenlicht oder Regen aus.
- Bitte überprüfen Sie die Gesetze und Bestimmungen vor dem Transport.

6.2. Lagerung

Wenn Sie die VAQUITA-Produkte längere Zeit nicht verwenden, sollten Sie diese vor der Lagerung reinigen. Es wird empfohlen, die Produkte in den mitgelieferten Taschen zu lagern.



Vorsichtsmaßnahmen vor der Lagerung:

- Das Produkt sollte nur gelagert werden, wenn es vollständig trocken ist.
- Treffen Sie vor der Lagerung geeignete Stoßschutzmaßnahmen.
- Bewahren Sie die VAQUITA-Batterie an einem sauberen, trockenen und belüfteten Ort ohne direkte Sonneneinstrahlung auf.
- Vermeiden Sie den Kontakt mit korrosiven Substanzen. Andernfalls können die Kunststoffteile der VAQUITA-Produkte geschwächt oder zerstört werden und die VAQUITA-Produkte können dauerhaft beschädigt werden.
- Die Batterie sollte von Zündquellen und Wärmequellen ferngehalten werden.
- Laden Sie die Batterie nach einer längeren Lagerung vollständig auf, bevor Sie sie verwenden.

7. Wartung

Verschiedene Faktoren wie die Betriebsumgebung (z. B. Temperatur, Feuchtigkeit, Staub), Alterung und Verschleiß der inneren Teile können die Leistung des Produkts beeinträchtigen. Es ist wichtig, Routinewartungen regelmäßig durchzuführen, damit die VAQUITA-Produkte optimal funktionieren können.

- Nach der Verwendung den VAQUITA-Motor aus dem Wasser nehmen.
- Überprüfen Sie die Kabel regelmäßig auf Beschädigungen.
- Die VAQUITA-Batterie sollte nach jedem Gebrauch aufgeladen werden.
- Lassen Sie den VAQUITA-Motor nicht außerhalb oder in seichtem Wasser laufen.
- Betreiben Sie den VAQUITA-Motor nicht in den Gewässern mit dickem Sand.
- Reinigen Sie den VAQUITA-Motor nach jedem Gebrauch mit frischem Wasser.
- Lassen Sie die VAQUITA-Batterie nicht fallen, vermeiden Sie bei der Lagerung direktes Sonnenlicht und Regen.
- Überprüfen Sie regelmäßig den Ladezustand der Batterie.
- Wenn die Batterie leer ist, laden Sie sie sofort auf.
- Laden Sie die Batterie vollständig auf, um eine optimale Leistung zu erzielen, bevor Sie sie zum ersten Mal oder nach längerer Lagerung verwenden.
- Verwenden Sie zum Laden der VAQUITA-Batterie nur das VAQUITA-Ladegerät. Die Verwendung anderer Ladegeräte kann zu einer verkürzten Batterielaufzeit, zu einem vorzeitigen Batterieausfall und sogar zu einem Brand oder einer Explosion führen.
- Verwenden Sie die Batterie bei normaler Temperatur, um die negativen Auswirkungen extremer Temperaturen auf die Batterielebensdauer und den Nutzungszyklus zu vermeiden.
- Wenn ein Fehler auftritt, sollte das Problem rechtzeitig behoben werden, um weitere Schäden zu vermeiden. Wenden Sie sich bei Bedarf an Ihren offiziellen ePropulsion-Händler, um Reparatur- oder Ersatzteile zu erhalten.
- Bitte beachten Sie die Bedienungsanweisungen.

Row&Sail GmbH
Gewerbezeile 9
4040 Lichtenberg/Linz
Austria

Tel.: +43 (0) 7239 / 20275
Fax: +43 (0) 7239 / 20275 - 30
office@rowandsail.com
www.x-cat.com

Copyright © Row&Sail GmbH - 02-2023

ROW&SAIL